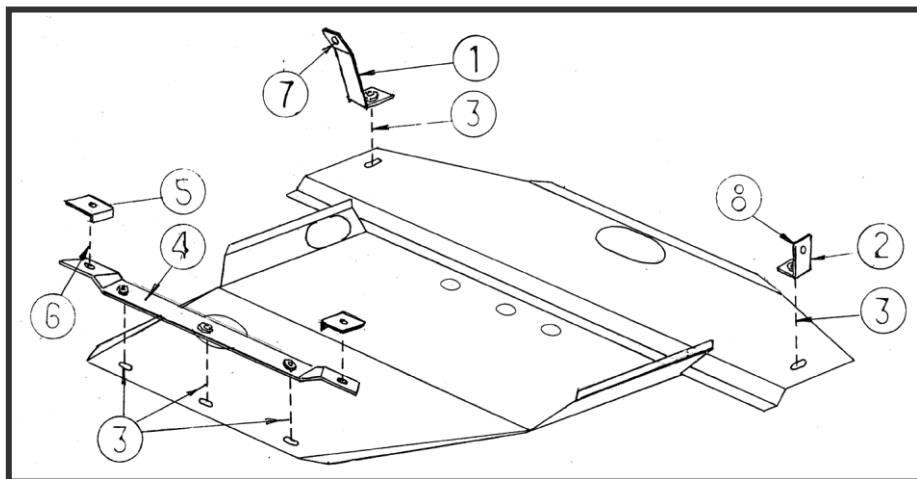


MITSUBISHI Galant Защита № 14.082.



Комплектность:

- 1. Болт М 10х20 - 5 шт.
- 2. Болт М 10х40 - 3 шт.
- 3. Гайка М 10 - 1 шт.
- 4. Шайба - 8 шт.
- 5. Шайба увелич. - 1 шт.

1. Разобрать защиту на составные элементы.
2. Установить на машину крепежную пластину 1 с помощью штатного болта 7.
3. Установить крепежную пластину 2 с помощью болта 8 (М 10 х 40), гайки и увел. шайб.
4. Установить балку 4 на кронштейны переднего моста, не затягивая до конца.
5. Переднюю часть защиты прикрепить к крепежным пластинам болтами 3 (М 10 х 20)
6. Заднюю часть защиты прикрепить к балке 4 болтами 3 (М 10 х 20).
7. Все точки крепления затянуть.