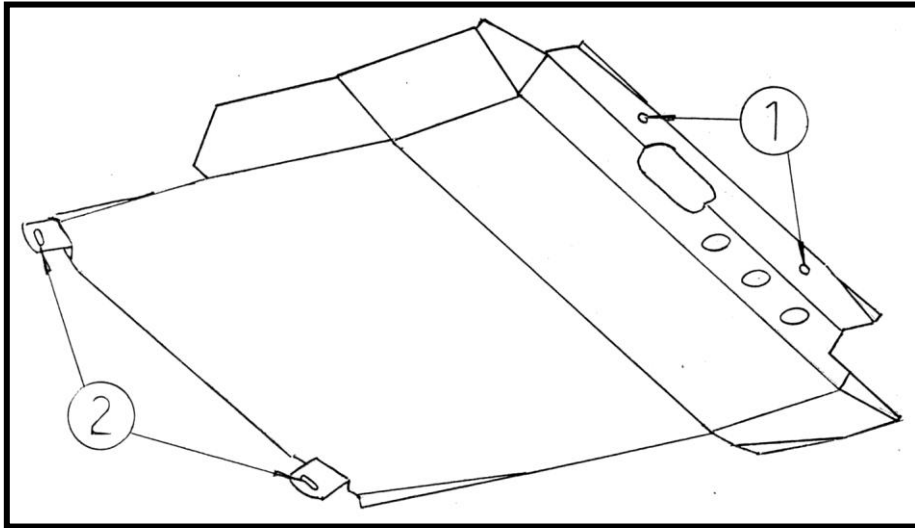


VW Golf III автомат Защита № 1.9104



1. Разобрать защиту на составные элементы.
2. Установить специальные болты в отверстия на балке радиатора и закрепить на них переднюю часть защиты гайками (М 10).
3. Заднюю часть прикрепить к балке переднего моста болтами (М 10 x 75) с гайками.
4. Все точки крепления затянуть.

Комплектность:

- | | |
|---------------------|---------|
| 1. Болт (М 10 x 75) | - 2 шт. |
| 2. Болт спец. | - 2 шт. |
| 3. Гайка М 10 | - 4 шт. |
| 4. Шайба ϕ 10 | - 4 шт. |