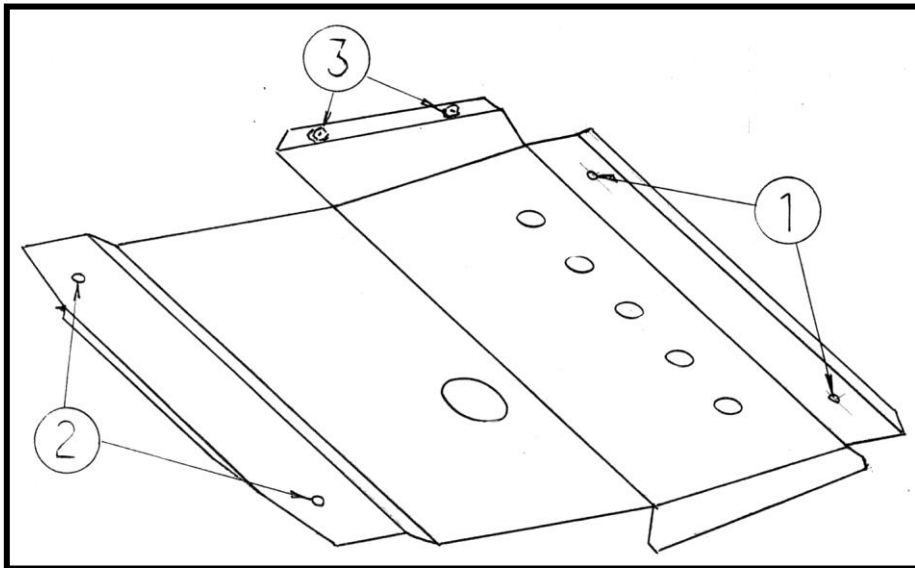


PEUGEOT 309 Защита № 1.9105



1. Разобрать защиту на составные элементы.
2. Переднюю часть защиты прикрепить к балке радиатора в точках 1 болтами (М 10 х 20) с закладными пластинами (65 х 20 х 32).
3. Заднюю часть прикрепить к балке переднего моста в точках 2 болтами (М 10 х 30) с закладными (65 х 20 х 32).
4. Крыло защиты крепится к пыльнику в точках 3 болтами (М 8 х 20).
5. Все точки крепления затянуть.

Комплектность:

| | | |
|---------------------|---------|----------------|
| 1. Болт (М 8 х 20) | - 2 шт. | |
| 2. Болт (М 10 х 20) | - 2 шт. | |
| 3. Болт (М 10 х 30) | - 2 шт. | |
| 4. Шайба ϕ 8 | - 2 шт. | |
| 5. Шайба ϕ 10 | - 4 шт. | |
| 6. Пластина закл. | - 4 шт. | (65 х 20 х 32) |