

# Mercedes W 201D

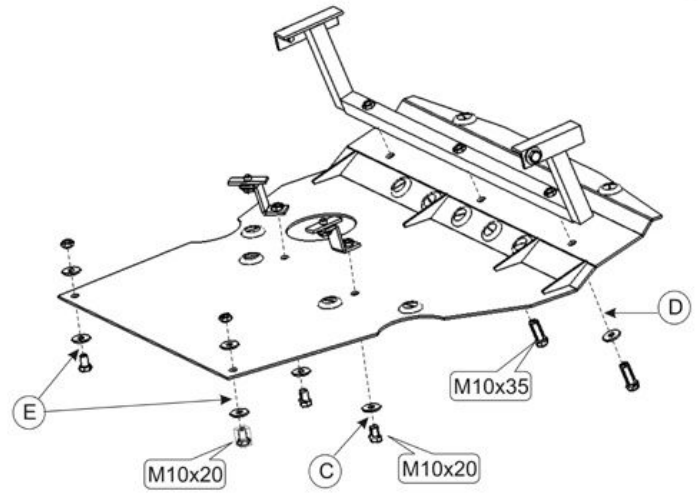
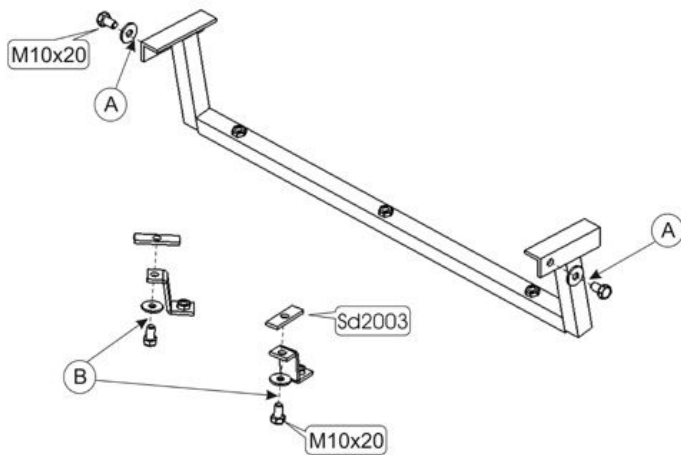
Кузов: 201

год вып.: 1988-2003;

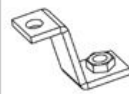
Объём: 2,0;

VIN:- WDB2011222F163000

TYPE : 116



1. Разобрать защиту на составные элементы.
2. Установить балку защиты прикрепив её через отверстия в лонжеронах болтами М 10х20 -(А).
3. Установить кронштейны на балку переднего моста с помощью болтов М 10х20 и закладных пластин Sd2003 -(В).
4. Основание защиты прикрепить к установленным деталям болтами М 10х20 -(С) и М 10х35 -(D).
5. Дополнительно укрепить заднюю часть защиты болтами М 10х20 с гайкой -(Е).
6. Все точки крепления затянуть.



2 x Прушина



1 x Балка передняя



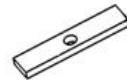
8 x М 10х20  
3 x М 10х35



13 x 10



2 x Гайка М10



2 x 65x20x32 -Sd2003