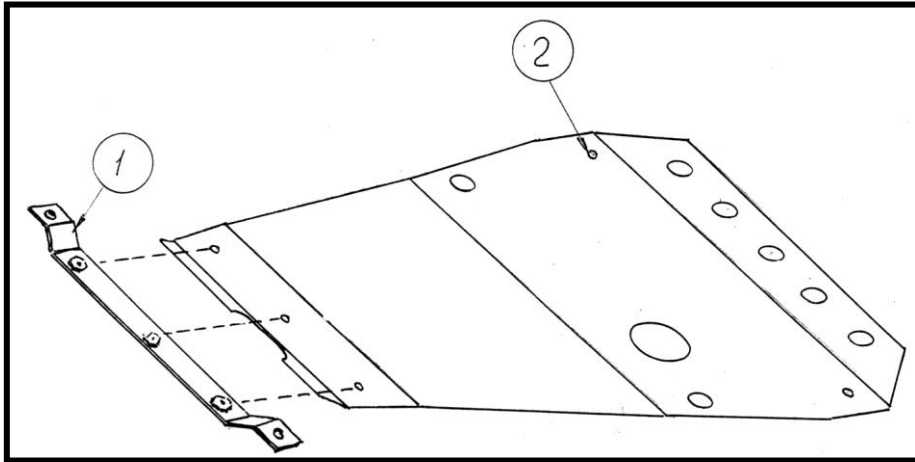


## Hyundai Atos Защита № 1.9138



1. Разобрать защиту на составные элементы.
2. Установить балку защиты 1, укрепив ее на балке переднего моста шпательными болтами.
3. Переднюю часть прикрепить к подрамнику машины болтами (М 10 х 70) с гайкой через отверстия 2.
4. Заднюю часть защиты прикрепить к установленной балке болтами (М 10 х 20).
5. Все точки крепления затянуть.

### Комплектность:

1. Болт (М 10 х 20)	- 3 шт.
2. Болт (М 10 х 70)	- 2 шт.
3. Гайка М 10	- 2 шт.
4. Шайба $\phi$ 10	- 5 шт.
5. Балка	- 1 шт.