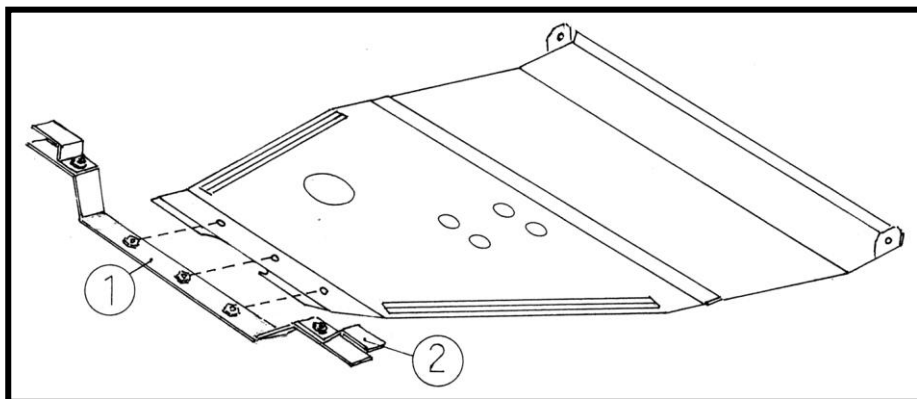


HONDA Accord Защита № 1.9139



1. Разобрать защиту на составные элементы.
2. На балке переднего моста машины снять жестяной кожух.
3. Установить балку защиты 1 с помощью прижимов 2.
4. Переднюю часть защиты прикрепить к транспортировочным ушам.
5. Заднюю часть защиты прикрепить к установленной балке.
6. Затянуть все точки крепления.

Комплектность:

- | | |
|-------------------|---------|
| 1. Болт М 10 х 20 | - 5 шт. |
| 2. Болт М 10 х 30 | - 2 шт. |
| 3. Шайба d 10 | - 7 шт. |