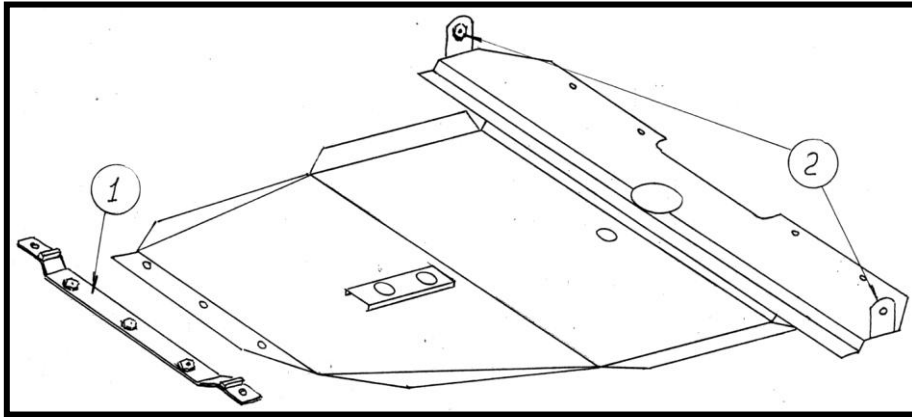


Hyundai Sonata I Защита № 1.9145



1. Разобрать защиту на составные элементы.
2. Установить балку защиты 1 на балку переднего моста машины с помощью болтов (М 10 х 30) и закладных пластин (100 х 25 х 50).
3. Переднюю часть прикрепить к транспортировочным проушинам машины болтами (М 10 х 30) с гайкой через специальные шайбы.
4. Заднюю часть защиты прикрепить к установленной балке болтами (М 10 х 20).
5. Все точки крепления затянуть.

Комплектность:

1. Болт (М 10 х 20)	- 3 шт.	
2. Болт (М 10 х 30)	- 4 шт.	
3. Шайба ϕ 10	- 7 шт.	
4. Шайба спец.	- 2 шт.	
5. Гайка М 10	- 2 шт.	
6. Пластина закл.	- 2 шт.	(100 х 25 х 50)
7. Балка защиты	- 1 шт.	