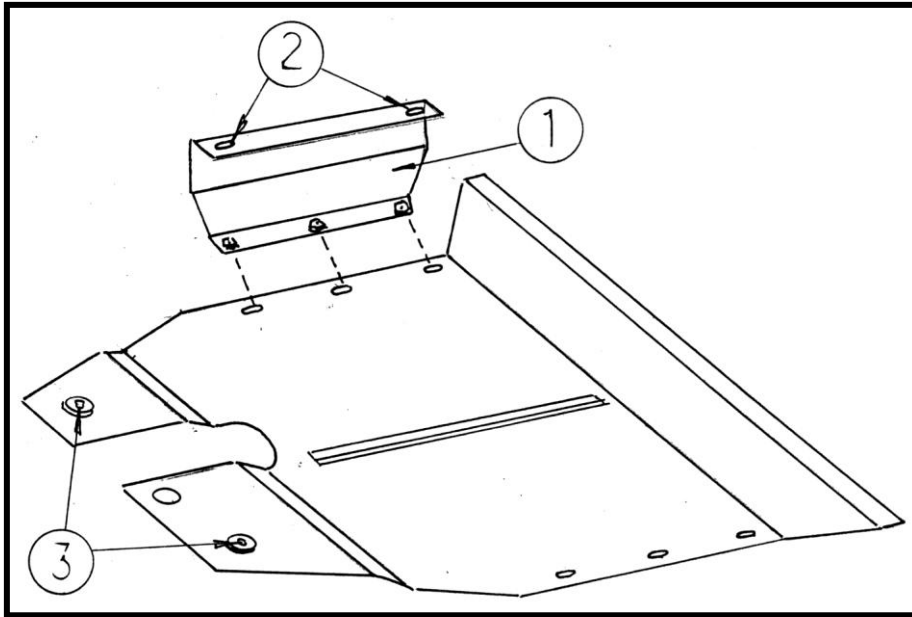


VW Sharan Защита № 1.9170



1. Разобрать защиту на составные элементы.
2. Крылья 1 установить на штатные резьбовые отверстия в лонжеронах через точки 2 болтами (М 8 х 20).
3. Прикрепить основание защиты к установленным крыльям болтами (М 8 х 20).
4. Заднюю часть защиты прикрепить к балке переднего моста в точках 3 болтами (М 10 х 30) с закладными пластинами (65 х 20 х 20) через специальные шайбы.
5. Затянуть все точки крепления.

Комплектность:

1. Болт (М 8 х 20)	- 10 шт.
2. Болт (М 10 х 30)	- 2 шт.
3. Шайба ϕ 8	- 10 шт.
4. Шайба ϕ 10	- 2 шт.
5. Шайба спец.	- 2 шт.
6. Закл. пластина	- 2 шт.