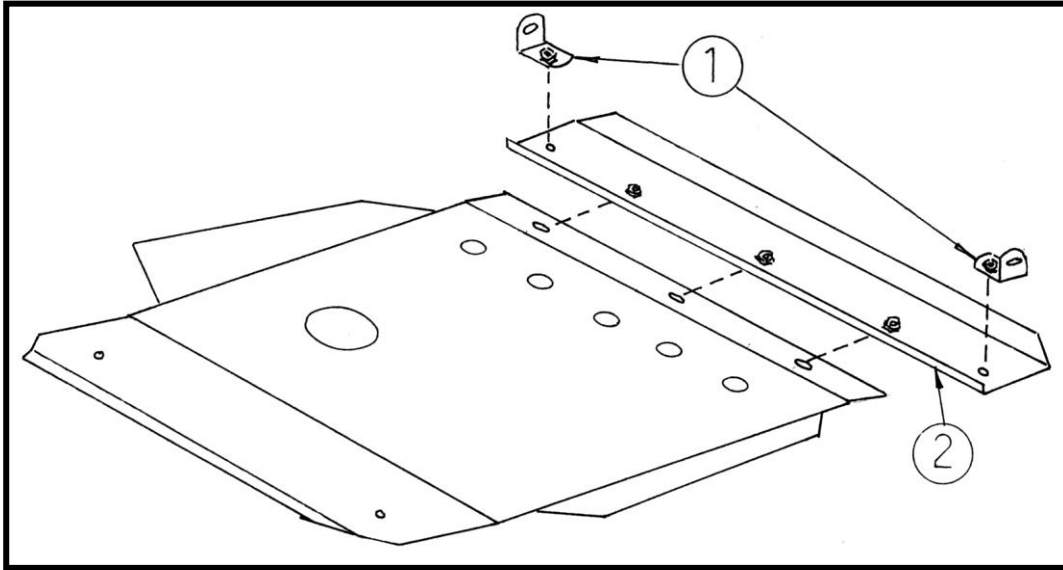


FORD Tranzit Защита № 1.9272



1. Разобрать защиту на составные элементы.
2. Установить крепежные проушины 1 на боковые отверстия лонжеронов болтами (М 10 х 30).
3. Прикрепить к проушинам пластину 2 болтами (М 10 х 20).
4. Переднюю часть защиты прикрепить к пластине болтами (М 10 х 20).
5. Заднюю часть прикрепить к балке переднего моста болтами (М 10 х 40) с закладными пластинами (140 х 40).
6. Затянуть все точки крепления.

Комплектность:

1. Болт М 10 х 20	- 5 шт.	
2. Болт М 10 х 30	- 2 шт.	
3. Болт М 10 х 40	- 2 шт.	
4. Шайба ϕ 10	- 9 шт.	
5. Закл. пластина	- 2 шт.	140 х 40