

# Mercedes W202 E

Кузов: W202

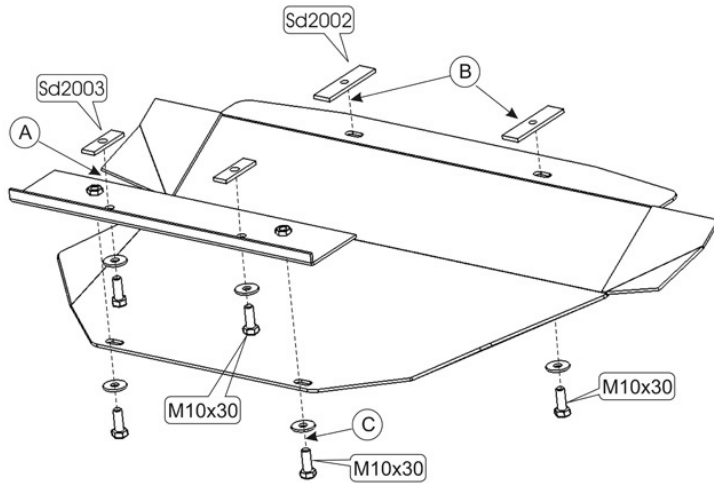
год вып.: 1993-1997;

Объём: все;

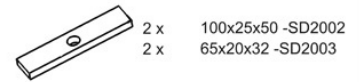
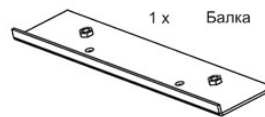
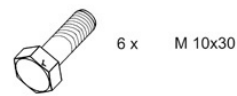
VIN:-

МКПП

TYPE : 301



1. Разобрать защиту на составные элементы.
2. Установить закладные планки SD2003 в балку переднего моста.
3. Установить балку защиты прикрепив её болтами М 10х30 к установленным закладным -(А).
4. Основание защиты крепится к установленной балке болтами М 10х30 -(С) и к балке радиатора болтами М 10х30 с закладными SD2002 -(В).
5. Все точки крепления затянуть.



KOLCHUGA