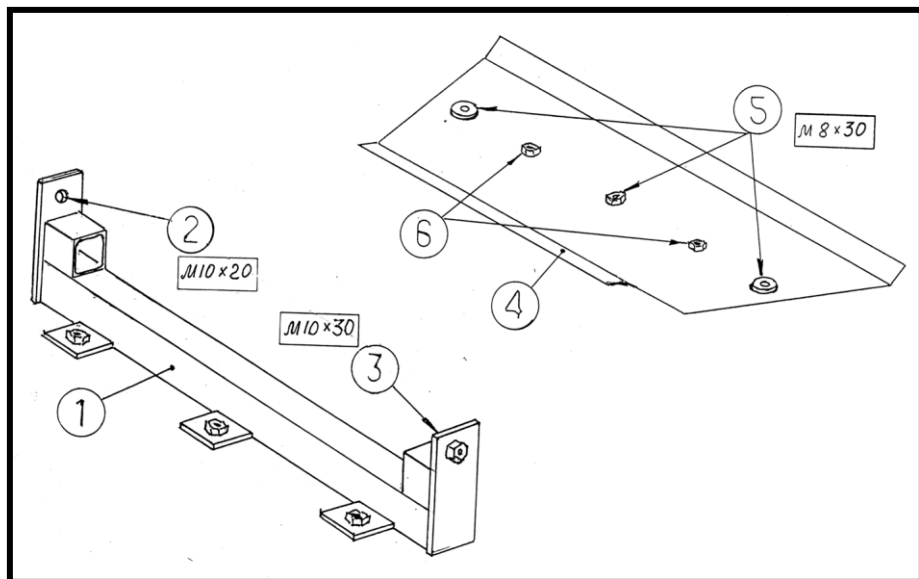
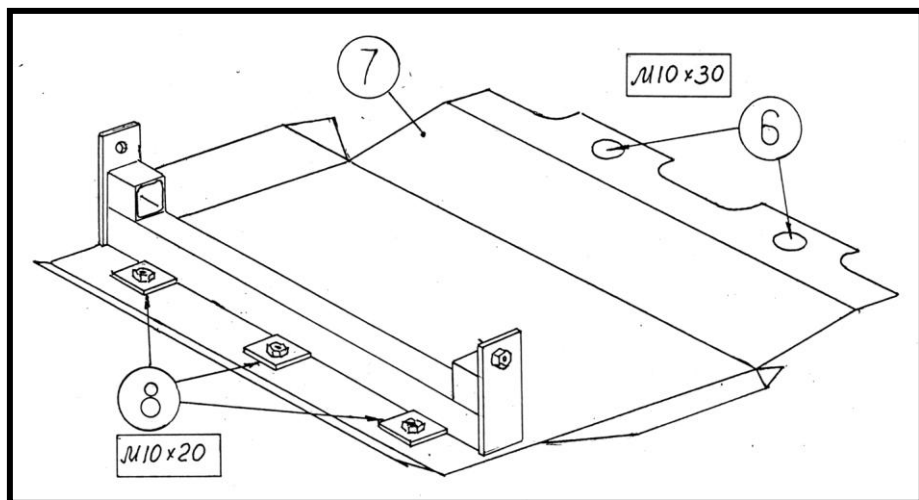


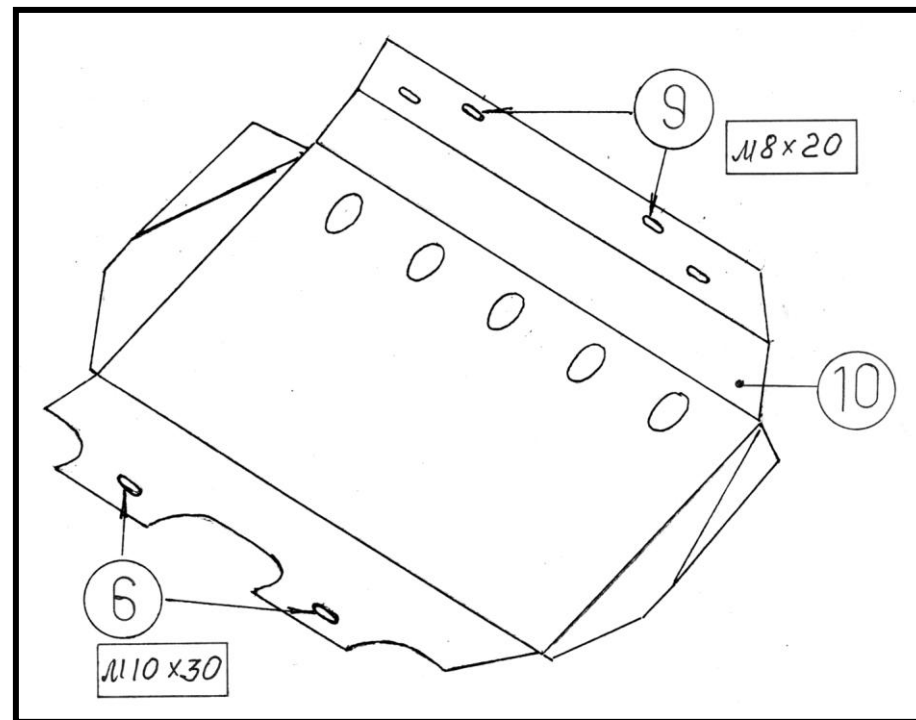
1.



2.



3.



Комплектация:

- 1. Болт М 8х20 - 2 шт.
- 2. Болт М 8х30 - 3 шт.
- 3. Болт М 10х30 - 3 шт.
- 4. Болт М 10х30 - 3 шт.
- 5. Шайба S 5 - 2 шт.

1. Снять штатные пыльники.
2. Разобрать защиту на составные элементы.
3. Закрепить балку 1 на отверстия опоры рычага. Левую сторону болтом 2 (М 10 х 20), правую – болтом 3 (М 10 х 30) через две толстые шайбы.
4. Установить пластину 4 к штатным отверстиям балки переднего моста болтами 5 (М 8 х 30).
5. К балке 1 прикрепить заднюю часть защиты 7 болтами 8 (М 10 х 20).
6. Заднюю часть защиты 10 закрепить болтами (М 10 х 30) через отверстия 6 совместно с защитой 7 к пластине 4.
7. Переднюю часть защиты 10 прикрепить к штатным крепежным отверстиям болтами (М 8 х 20).
8. Затянуть все точки крепления.