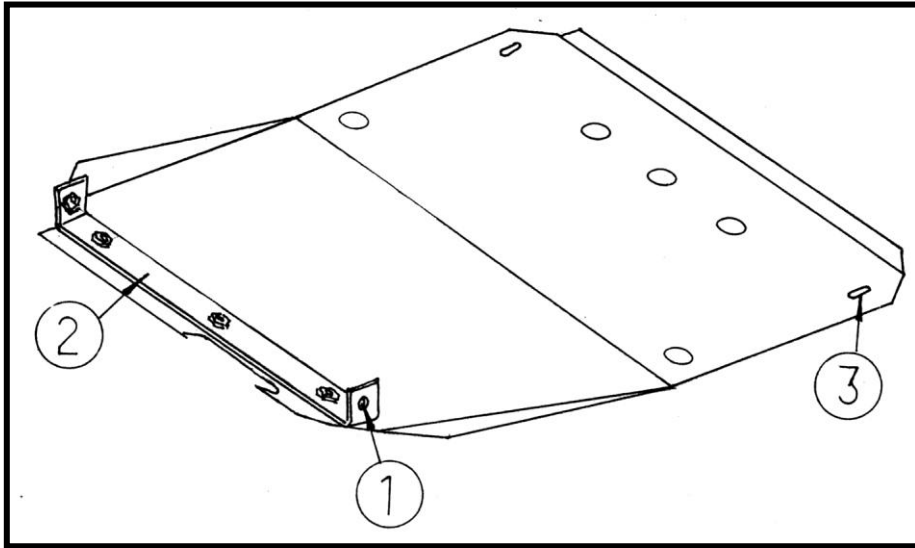


## SAAB 9-3 Защита № 1.9345



1. Разобрать защиту на составные элементы.
2. Балку защиты 2 установить на технологические ушки в задней части подрамника машины болтами (М 10 х 20) с гайкой.
3. Через большие отверстия в боковинах подрамника, вставить закладные пластины с приваренным усом.
4. Переднюю часть защиты прикрепить к установленным закладным болтам 3 (М 10 х 30).
5. Заднюю часть прикрепить к установленной балке болтами (М 10 х 20).
6. Затянуть все точки крепления.

### Комплектность:

- |                    |                        |
|--------------------|------------------------|
| 1. Болт М 10 х 20  | – 5 шт.                |
| 2. Болт М 10 х 30  | – 2 шт.                |
| 3. Гайка М 10      | – 2 шт.                |
| 4. Шайба $\phi$ 10 | – 7 шт.                |
| 5. Закл. Пластина  | – 2 шт. 20 х 65, L-350 |