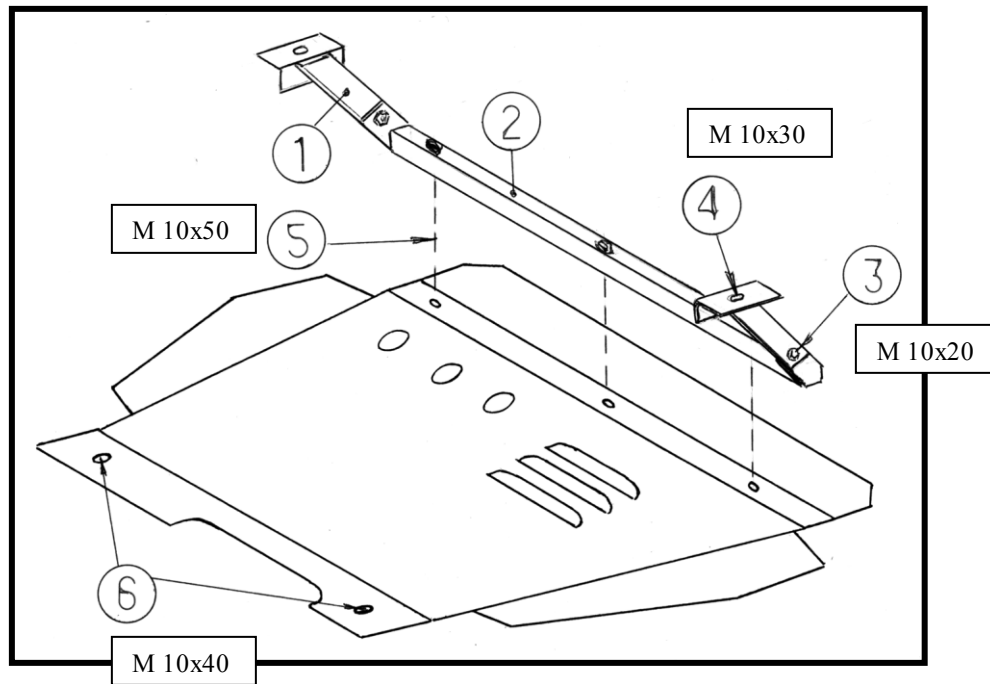


Skoda Fabia 100 л.с. Защита № 1.9367



1. Снять штатный пыльник.
2. Разобрать защиту на составные элементы.
3. В отверстия лонжеронов вставить закладные пластины 20 x 100 гайками вниз.
4. Присоединить к ним боковые части балки защиты 1 болтами (М 10 x 30).
5. К деталям 1, прикрепить балку 2 болтами (М 10 x 20).
6. Переднюю часть защиты закрепить на балке 2 с помощью болтов 5 (М 10 x 50).
7. Завести закладные пластины в полости балки переднего моста.
8. Присоединить к ним заднюю часть защиты болтами 6 (М 10 x 40) через толстые шайбы.
9. Затянуть все точки крепления.