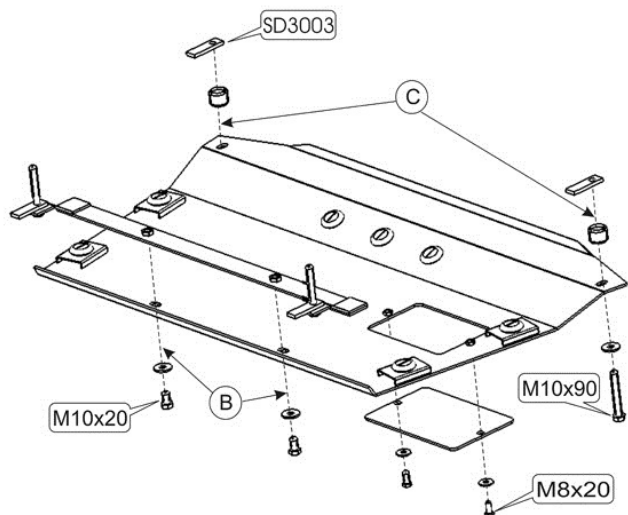
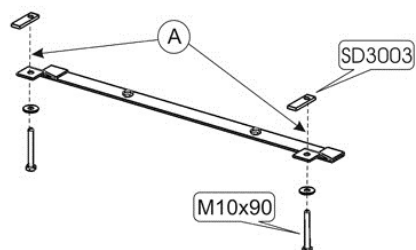


Toyota Camry

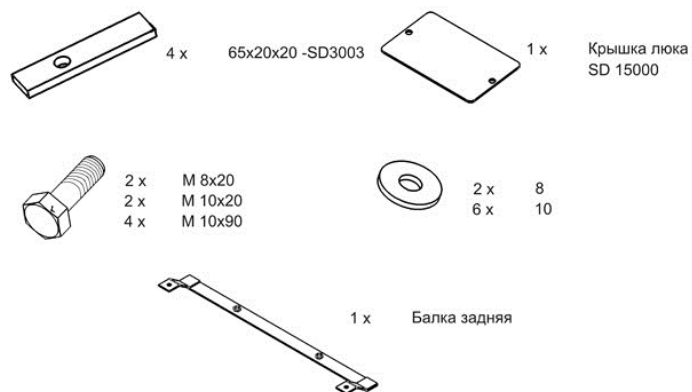
Кузов:
VIN:-

год вып.:2002-;

Объём: 3,0;
TYPE : 387



1. Разобрать защиту на составные элементы.
2. Установить балку защиты прикрепив её к подрамнику болтами М 10х90 с закладными планками SD3003 -(А).
3. Заднюю часть защиты прикрепить к установленной балке болтами М 10х20 -(В).
4. Переднюю часть защиты прикрепить к подрамнику болтами М 10х90 с закладными планками SD3003 через втулки -(С).
5. Все точки крепления затянуть.



ООО "Металлопродукция"