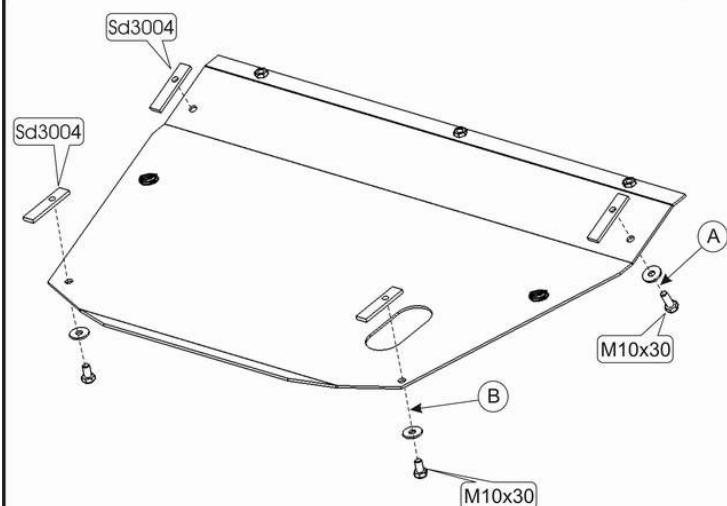


# Mitsubishi Space Wagon

Кузов: год вып.: 2002 -; Объем: все;  
VIN:- АКПП \ МКПП TYPE : 435



1. Разобрать защиту на составные элементы.
2. В отверстия подрамника установить закладные планки SD3004.
3. Основание защиты прикрепить к установленным планкам болтами М 10х30 -(А),(В).
4. Переднюю часть защиты прикрепить к установленному основанию болтами М 10х20 -(С).
5. Все точки крепления затянуть.

