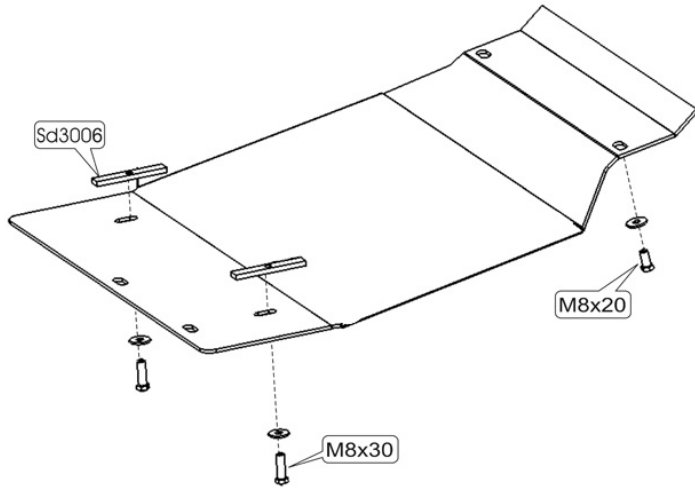


# Suzuki Grand Vitara (под кенгурятник)

Кузов:                    год вып.:1998-;                    Объём: 1,6;  
VIN:- ZFA18200004740000                    МКПП                    TYPE : 480



1. Установить закладные планки SD3006 в отверстия балки переднего моста.
2. Защиту прикрепить спереди на штатные места болтами М 8х20.
3. Заднюю часть прикрепить к установленным закладным планкам болтами М 8х30.
4. Все точки крепления затянуть.

