

Общий вид защиты.



KOLCHUGA

Защита картера

507

NISSAN Micra



Защита 507

Применяемость

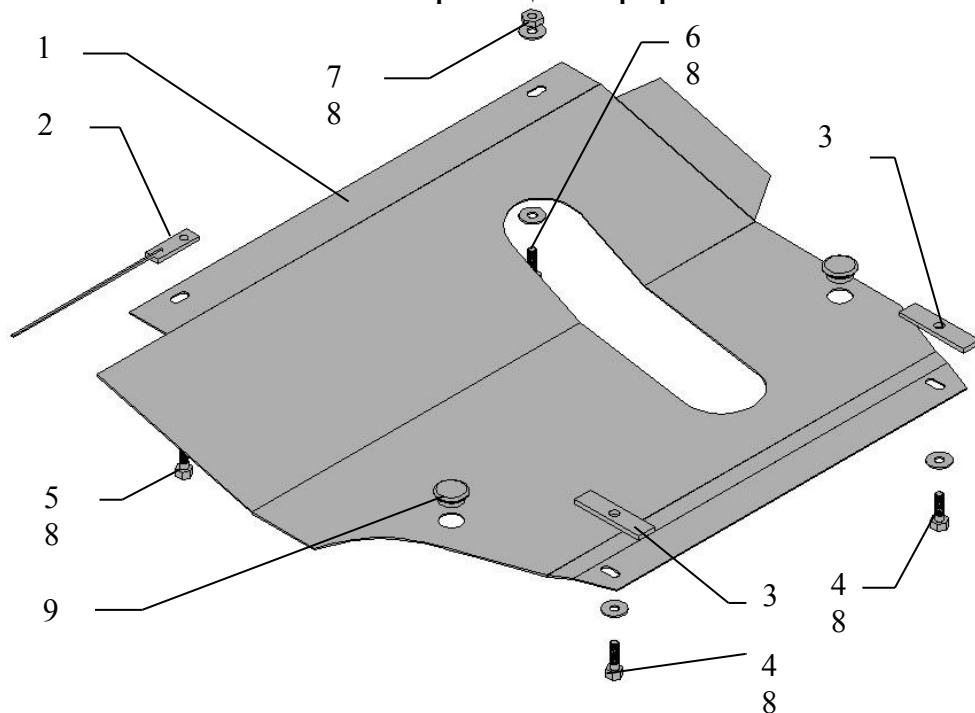
(Nissan Micra 2003- г.в)

Модификации	Число цилиндров	Мощность Л.с.	КПП	Объем двигателя см3
Micra			A	1000,1200

Комплектность:

№ п/п	Наименование	Обозначение	Количество	Примечание
1	Защита картера	507	1	
2	Планка	024	1	Поводок 200 мм 20x90
3	Планка	035	2	25x90
4	Болт	10x25	2	
5	Болт	10x35	8	
6	Болт	10x70	1	
7	Гайка	M10	1	
8	Шайба	10	5	
9	Амортизатор		2	

Схема сборки защиты картера.



Установка защиты

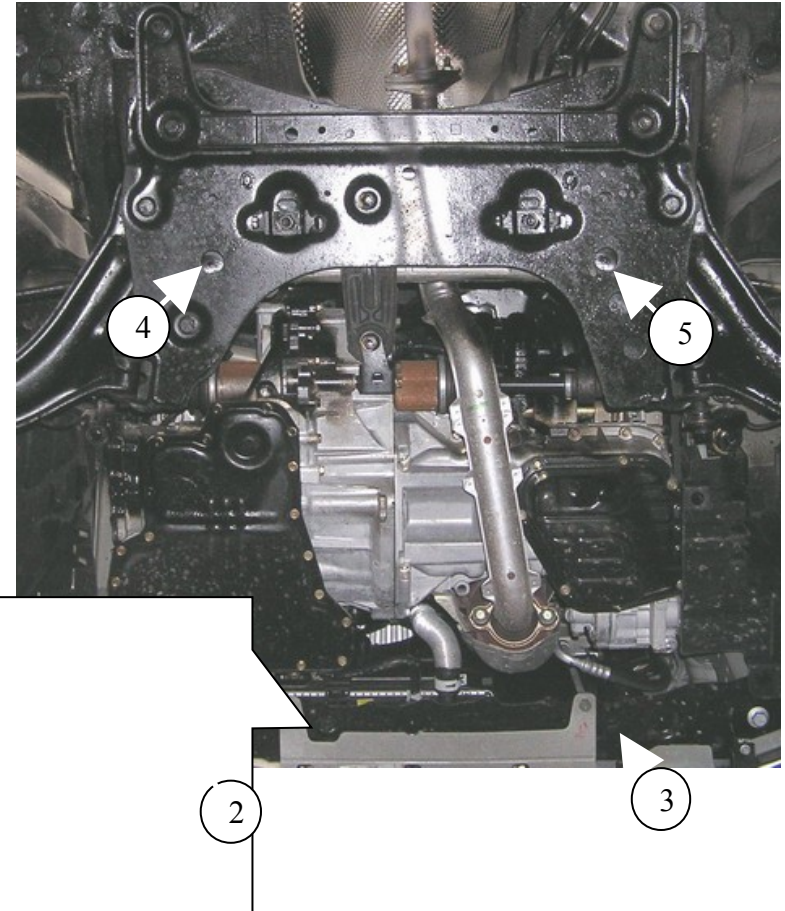


Рис.1

1. Завести в лонжерон рис.1 через отверстие 2 планку с поводком поз. 2 и расположить ее над отверстием 1.
2. Завести в отверстия 4,5 планки поз. 3.
3. Приложить защиту и закрепить ее в точках 4,5, болтами поз. 4, в точке 1 болтом поз.5, в точке 3 болтом и гайкой поз. 6,7 соответственно.
4. Удалить поводок с планки поз.2 и все точки крепления затянуть.